

セレナ

「チェアキャブ スロープタイプ」 (C28)

Photo : X(2WD) チェアキャブ スロープタイプ 車いす2名仕様。
ボディカラーはプリズムホワイト(3P)(#QBE・スクラッチシールド)(特別塗装色)。
内装色はグレージュエリ。オプション装着車。



01

専用フロアカーペット 注1,2

(ブラック、エクセレント、吸遮音・消臭機能付、1台分)

スロープ各仕様のフロア形状に合わせた専用フロアカーペットです。吸遮音機能付きですので会話の明瞭度もアップします。

標準車用フロアカーペットは形状が合わず、装置に支障をきたすおそれがありますので、必ず専用フロアカーペットを使用してください。

*車両仕様などにより、フロアカーペットは異なります。詳細は仕様一覧表をご確認ください。



*写真はガソリン車用です。

■車いす1名セカンド仕様

- ガソリン車 PTQA9
- e-POWER車 PTQAA

40,920円 (取付費・消費税込)

■車いす2名仕様

- ガソリン車 PTQAG
- e-POWER車 PTQAH

40,920円 (取付費・消費税込)

■車いす1名サード仕様

- ガソリン車 PTQAB
- ガソリン車スロープ耐荷重アップブロック付 PTQAC
- ガソリン車助手席スライドアップシート付 PTQAD
- e-POWER車 PTQAE

66,440円 (取付費・消費税込)

■車いす1名送迎仕様

- ガソリン車 PTQAJ
- ガソリン車スロープ耐荷重アップブロック付 PTQAK
- e-POWER車 PTQAL

66,440円 (取付費・消費税込)

02

車いすスペース用フロアマット

(グレー)

車いす乗車スペースのフロアを保護するマットです。

■車いす1名セカンド仕様

- ガソリン車 PTQK4
- e-POWER車 PTQK6

59,560円 (取付費・消費税込)

■車いす2名仕様

- ガソリン車 PTQK8
- e-POWER車 PTQKA

59,560円 (取付費・消費税込)

■車いす1名サード仕様/車いす1名送迎仕様

- ガソリン車・e-POWER車共用 PTQKC

35,220円 (取付費・消費税込)



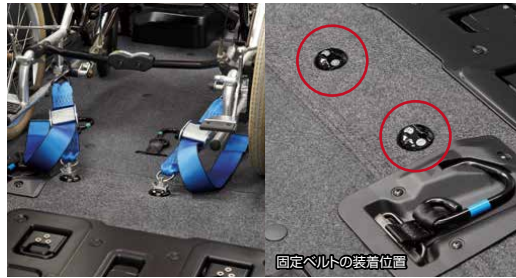
03

特殊車いす固定ベルト

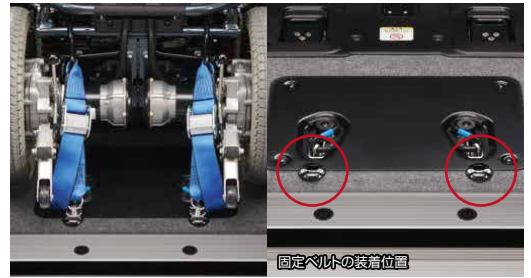
(後側固定用)

- 特殊車いす固定ベルト 電動車いす対応、後側固定用 アンカープレート、ベルト2本セット

OPTQE0 **24,750**円 (取付費・消費税込)



○セカンド位置



○サード位置

- 特殊車いす固定ベルト Y字形状、後側固定用 ストレッチャー、特殊車いす用、サードシートストライカー取付専用

OPTQE1 **13,200**円 (消費税込)



固定ベルトの装着位置
※使用時はフロアのカバーを開けて装着します。



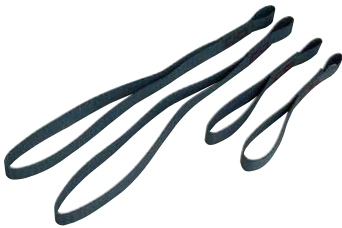
04

アタッチングベルト

(長ベルト(500mm)2本、短ベルト(260mm)2本)

○ZZQKB
11,000円 (消費税込)

車いす固定装置のフックが掛からない特殊な形状の車いすを固定するときに使用します。



05

乗降用グリップ<助手席> 注3

○PTQK0
48,400円 (取付費・消費税込)

つかまって体をささえられるので、乗り降りがしやすくなります。



06

胸部固定ベルト 注4

(専用セカンドシート用)

○グレー PTQK1
28,600円 (消費税込)

着座位置をサポートし、ドライブ中も快適です。

※写真は当該車両と一部仕様が異なります。
※胸部固定ベルト(専用セカンドシート)はシートベルトではありません。走行中は必ず車両のシートベルトを使用してください。



07

サポートパッド 注5

○グレー PTQK2
22,000円 (消費税込)

腰回りをサポートし、走行中の体のゆれを少なくすることができます。

※お乗りになる方の体格によっては、ホールド感が異なります。



08

ストレッチャー〈標準タイプ〉

(特殊車いす固定ベルト Y字形状、後側固定用付)

○PSQK3

220,000円(消費税込)

※寸法:

長さ1,800mm ×
幅550mm ×
高さ750mm

09

シートバックグリップ 注6

(ヘッドレスト取付け用グリップ、ブラック)

○ZZQKH

5,500円(消費税込)

車の後部座席に乗り降りする時や
乗車中の姿勢を安定させます。

※当該車両とは異なります



10

車いす用ヘッドレスト 注78

○ZZQKD

24,200円(消費税込)

車いすの方の頭部をしっかり
りと支えます。※プリーキ付的車いすや、
跳ね上げ手すり式の車いすにも
取付けできます。

11

車いす 注910

○チャコールグレー ZZQKJ

150,000円(消費税非課税)

車と車いすを使って生活を楽し
む方の便利にこだわった車いす。
車いすのまま車に乗るときも、た
たんで車に乗るときも、工夫をこ
らした作りになっています。

12

車いすマークステッカー

○非反射タイプ、4枚セット
(118×112mm)

ZZQH3 3,520円(消費税込)

○非反射タイプ、1枚(118×112mm)

ZZQH2 990円(消費税込)

○非反射タイプ、マグネット式、
1枚(124×117mm)

ZZQH4 1,650円(消費税込)

非反射タイプの車いすマークステッ
カーです。簡単に取り外しができるマグ
ネットタイプもございます。

13

ナンバープレートリム 注11

(マットクロム、AUTECHエンブレム付)

○フロント用 PTQ9J

○リヤ用 注12 PTQ9K

4,950円(消費税込)

上質なマットクロムにスタ
イリッシュなフレームがフ
ロント周りに高級感をプ
ラスします。

14

ドアハンドルプロテクションカバー

(ハイボスカル製、4枚セット)

○ホワイト ZZQ89

○ブラック ZZQ8P

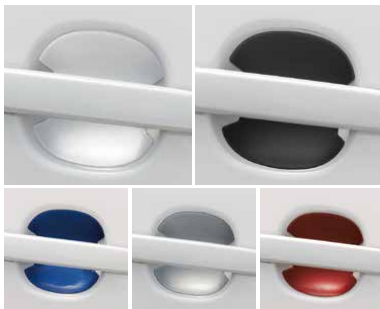
9,130円(取付費・消費税込)

○ブルー ZZQ9X

○グレー ZZQ9V

○レッド ZZQ9W

7,700円(取付費・消費税込)

爪によるドアハンドル部傷つき
をカバー。好みの色でエクステ
リアのアクセントに。

●車両購入時に非課税対象車両への「車両装着」と認められた場合、消費税は非課税となります。●仕様は予告なく変更することもあります。
注1:標準専用フロアカーペットは形状が合わず、装着に支障をきたすおそれがありますので、必ず専用フロアカーペットを使用してください。注2:材質:表面PP製、裏面SBS製 注3:乗降用グリップ<助手席>にはぶら下がらないでください。破損するおそれがあります。取付けはAピラーに穴をあけ、ブラケットを接着剤とリベットで固定し、グリップをボルトで取付けます。専用工具リベッターが必要です。標準車にも取付け可能です。NMC扱いオプショ
ンの「手すりロック」を選択した場合、お選びいただけません。注4:胸部固定ベルト(専用セカンドシート用)はシートベルトではありません。走行中は必ず車両のシートベルトを装着してください。注5:チェアキャブスロープフ
ォンの車いす1名セカンド仕様、車いす2名仕様はサードシートに装着可能です。車いす1名サード仕様、車いす1名送迎仕様はセカンドシートとサードシートに装着可能です。注6:スライドアップシートには装着できません。注7:
本商品の保証は1年、または2万kmとなります。注8:車いすと同時に購入の場合、消費税は非課税となります。注9:寸法:全長973mm×幅560mm×高さ1,100mm~1,250mm。折りたたみ寸法:全長973mm×幅300mm×高さ860mm。
注10:消費税非課税となります。注11:光式ナンバープレートとはセットで装着できません。注12:リヤ用はナンバープレート封印前に装着してください。

セレナ「チェアキャブ スロープタイプ」(C28)

注記	部品番号	部品名称	カーライフ商品コード	仕様	参考取付時間(H)	消費税 取付費込希望 小売価格(円)	消費税込 本体希望 小売価格(円)	消費税抜 本体希望 小売価格(円)	車いす1名セカンド仕様		車いす2名仕様		商品 番号
									ガノン 車	e-POWER 車	ガノン 車	e-POWER 車	
注1.2	GZ900-8A831	フロアカーベット	PTQA9	ブラック、エクセレント、 吸音音・消臭機能付、1台分	0.1	40,920	39,820	36,200	△	-	-	-	01
注1.2	GZ900-8A83B	フロアカーベット	PTQAA	ブラック、エクセレント、 吸音音・消臭機能付、1台分	0.1	40,920	39,820	36,200	-	△	-	-	
注1.2	GZ900-8A821	フロアカーベット	PTQAG	ブラック、エクセレント、 吸音音・消臭機能付、1台分	0.1	40,920	39,820	36,200	-	-	△	-	
注1.2	GZ900-8A82B	フロアカーベット	PTQAH	ブラック、エクセレント、 吸音音・消臭機能付、1台分	0.1	40,920	39,820	36,200	-	-	-	△	
	GZ498-8A83A	車いすスペース用フロアマット	PTQK4	グレー	0.3	59,560	56,260	51,145	△	-	-	-	02
	GZ498-8A83C	車いすスペース用フロアマット	PTQK6	グレー	0.3	59,560	56,260	51,145	-	△	-	-	
	GZ498-8A82A	車いすスペース用フロアマット	PTQK8	グレー	0.3	59,560	56,260	51,145	-	-	△	-	
	GZ498-8A82C	車いすスペース用フロアマット	PTQKA	グレー	0.3	59,560	56,260	51,145	-	-	-	△	
	HZ890-8A900	特殊車いす固定ベルト 電動車いす対応、後側固定用	PTQE0	アンカープレート・ベルト2本セット	0.5	24,750	19,250	17,500	△	△	△	△	03
	HZ897-8A900	特殊車いす固定ベルト Y字形、後側固定用	PTQE1	ストレッチャー、特殊車いす用、 サードシートストライカー取付専用	-	-	13,200	12,000	△	△	△	△	
	HZ886-1A200	アタッチングベルト	ZZQKB	長ベルト(500mm)2本、 短ベルト(260mm)2本	-	-	11,000	10,000	△	△	△	△	04
注3	GZ39D-8A87A	乗降用グリップ<助手席>	PTQK0	乗降用のAビラーアシストグリップ	1.5	48,400	31,900	29,000	△	△	△	△	05
注4	HZ770-8A87A	サポートパッド	PTQK2	グレー	-	-	22,000	20,000	△	△	△	△	07
	HZ990-8A430	ストレッチャー<標準タイプ>(本体)	PTQK3	標準タイプストレッチャー本体	-	220,000	206,800	188,000	△	△	△	△	08
	HZ897-8A900	特殊車いす固定ベルト Y字形、後側固定用		ストレッチャー、特殊車いす用、 サードシートストライカー取付専用			13,200	12,000					
注5	VZGRP-1A00C	シートバックグリップ	ZZQKH	ヘッドレスト取付け用グリップ、ブラック	-	-	5,500	5,000	△	△	△	△	09
注6.7	HZ843-1A206	車いす用ヘッドレスト	ZZQKD	ブルー色	-	-	24,200	22,000	△	△	△	△	10
注8.9	HZ909-1A22J	車いす	ZZQJ	チャコールグレー	-	-	150,000	150,000	△	△	△	△	11
	KZ080-1A201	車いすマークステッカー	ZZQH3	非反射タイプ、4枚セット(118×112mm)	-	-	3,520	3,200	△	△	△	△	12
	99080-1A201	車いすマークステッカー	ZZQH2	非反射タイプ、1枚(118×112mm)	-	-	990	900	△	△	△	△	
	JZ908-0A010	車いすマークステッカー	ZZQH4	非反射タイプ、マグネット式1枚(124×117mm)	-	-	1,650	1,500	△	△	△	△	
注10	KZ620-0A00B	ナンバープレートリム	PTQ9J	マットクロム、AUTECHエンブレム付、フロント用	-	-	4,950	4,500	△	△	△	△	13
注10.11	KZ620-0A00B	ナンバープレートリム	PTQ9K	マットクロム、AUTECHエンブレム付、リヤ用	-	-	4,950	4,500	△	△	△	△	
	GZ881-0A00A	ドアハンドルプロテクションカバー	ZZQ89	ハイボスカル製(ホワイト色、4枚セット)	0.2	9,130	6,930	6,300	△	△	△	△	14
	GZ881-0A00B	ドアハンドルプロテクションカバー	ZZQ8P	ハイボスカル製(ブラック色、4枚セット)	0.2	9,130	6,930	6,300	△	△	△	△	
	GZ881-0A015	ドアハンドルプロテクションカバー	ZZQ9X	ハイボスカル製(ブルー色、4枚セット)	0.2	7,700	5,500	5,000	△	△	△	△	
	GZ881-0A025	ドアハンドルプロテクションカバー	ZZQ9V	ハイボスカル製(グレー色、4枚セット)	0.2	7,700	5,500	5,000	△	△	△	△	
	GZ881-0A005	ドアハンドルプロテクションカバー	ZZQ9W	ハイボスカル製(レッド色、4枚セット)	0.2	7,700	5,500	5,000	△	△	△	△	
注12.14	KZ050-0A10A	AUTECH車検証ケース	ZZQ8S	ブラック、AUTECHロゴ入り、A6サイズ車検証対応	-	-	9,000	8,182	△	△	△	△	-
注13.14	KZ010-1A00D	AUTECHキーケース	ZZQ8T	シルバー、AUTECHロゴ入り、インテリジェントキー用シリコンタイプ	-	-	2,300	2,091	△	△	△	△	-

※希望小売価格は参考価格です。

●車両購入時に非課税対象車両への「車両装着」と認められた場合、消費税は非課税となります。

注1:標準専用フロアカーベットは形状が合わず、装着に支障をきたすおそれがありますので、必ず専用フロアカーベットを使用してください。

注2:材質:表面PP製、裏面SBS製

注3:乗降用グリップ<助手席>にはぶら下がないでください。破損するおそれがあります。NMC扱いオプションの「手すりバック」を選択した場合、お選びいただけません。

取付けはAビラーに穴をあけ、ブラケットを接着剤とリベットで固定し、グリップをボルトで取付けます。専用工具リベッターが必要です。標準車にも取付け可能です。

注4:チェアキャブスロープタイプの車いす1名セカンド仕様、車いす2名仕様はサードシートに装着可能です。車いす1名サード仕様、車いす1名送迎仕様はセカンドシートとサードシートに装着可能です。

注5:スライドアップシートには装着できません。

注6:本商品の保証は1年、または2万kmとなります。

注7:車いすと同時購入の場合、消費税は非課税となります。

注8:寸法:全長973mm×幅560mm×高さ1,100mm~1,250mm。折りたたみ寸法:全長973mm×幅300mm×高さ860mm。

注9:消費税非課税となります。

注10:字光式ナンバープレートとはセットで装着できません。

注11:リヤ用はナンバープレート封印前に装着してください。

注12:材質:PUレザー製、寸法:縦23cm×横18cm×厚さ5cm。

注13:材質:TPU製。寸法:縦8.6cm×横4.1cm×厚さ1.5cm。シリコン素材に特殊な塗装を行っているため、他の金属、鍵等と一緒にすると塗装が剥がれる可能性があります。

注14:保証対象外商品となります。

セレナ「チェアキャブ スロープタイプ」(C28)

注記	部品番号	部品名称	カーライフ商品コード	仕様	参考取付時間(H)	消費税・取付費込希望小売価格(円)	消費税込本体希望小売価格(円)	消費税抜本体希望小売価格(円)	車いす1名サード仕様				商品番号	
									ガソリン車	e-POWER車	ガソリン車	e-POWER車		
注1.2	GZ900-8A841	フロアカーベット	PTQAB	ブラック、エクセレント、吸音音・消臭機能付、1台分	0.2	66,440	64,240	58,400	△	-	-	-	-	01
注1.2	GZ900-8A842	フロアカーベット	PTQAC	ブラック、エクセレント、吸音音・消臭機能付、1台分、スロープ耐荷重アップブロック付	0.2	66,440	64,240	58,400	△	-	-	-	-	
注1.2	GZ900-8A843	フロアカーベット	PTQAD	ブラック、エクセレント、吸音音・消臭機能付、1台分	0.2	66,440	64,240	58,400	-	△	-	-	-	
注1.2	GZ900-8A84B	フロアカーベット	PTQAE	ブラック、エクセレント、吸音音・消臭機能付、1台分	0.2	66,440	64,240	58,400	-	-	△	-	-	
注1.2	GZ900-8A844	フロアカーベット	PTQAJ	ブラック、エクセレント、吸音音・消臭機能付、1台分	0.2	66,440	64,240	58,400	-	-	-	△	-	
注1.2	GZ900-8A845	フロアカーベット	PTQAK	ブラック、エクセレント、吸音音・消臭機能付、1台分、スロープ耐荷重アップブロック付	0.2	66,440	64,240	58,400	-	-	-	△	-	
注1.2	GZ900-8A84D	フロアカーベット	PTQAL	ブラック、エクセレント、吸音音・消臭機能付、1台分	0.2	66,440	64,240	58,400	-	-	-	-	△	
	GZ499-8A82A	車いすスペース用フロアマット	PTQKC	グレー	0.1	35,220	34,120	31,018	△	△	△	△	△	02
	HZ890-8A900	特殊車いす固定ベルト 電動車いす対応、後側固定用	PTQE0	アンカープレート・ベルト2本セット	0.5	24,750	19,250	17,500	△	△	△	△	△	03
注3	GZ39D-8A87A	乗降用グリップ<助手席>	PTQK0	乗降用のAピラーアシストグリップ	1.5	48,400	31,900	29,000	△	△	△	標準	標準	05
注4	HZ886-8A951	胸部固定ベルト(専用セカンドシート用)	PTQK1	グレー	-	-	28,600	26,000	-	-	-	△	△	06
注5	HZ770-8A87A	サポートヘッド	PTQK2	グレー	-	-	22,000	20,000	△	△	△	△	△	07
	HZ886-1A200	アタッチングベルト	ZZQKB	長ベルト(500mm)2本、短ベルト(260mm)2本	-	-	11,000	10,000	△	△	△	△	△	04
注6	VZGRP-1A00C	シートバックグリップ	ZZQKH	ヘッドレスト取付け用グリップ、ブラック	-	-	5,500	5,000	△	△	△	-	-	09
注7.8	HZ843-1A206	車いす用ヘッドレスト	ZZQKD	ブルー色	-	-	24,200	22,000	△	△	△	△	△	10
注9.10	HZ909-1A22J	車いす	ZZQKJ	チャコールグレー	-	-	150,000	150,000	△	△	△	△	△	11
	KZ080-1A201	車いすマークステッカー	ZZQH3	非反射タイプ、4枚セット(118×112mm)	-	-	3,520	3,200	△	△	△	△	△	12
	99080-1A201	車いすマークステッカー	ZZQH2	非反射タイプ、1枚(118×112mm)	-	-	990	900	△	△	△	△	△	
	JZ908-0A010	車いすマークステッカー	ZZQH4	非反射タイプ、マグネット式1枚(124×117mm)	-	-	1,650	1,500	△	△	△	△	△	
注11	KZ620-0A00B	ナンバープレートリム	PTQ9J	マットクロム、AUTECHエンブレム付、フロント用	-	-	4,950	4,500	△	△	△	△	△	13
注11.12	KZ620-0A00B	ナンバープレートリム	PTQ9K	マットクロム、AUTECHエンブレム付、リヤ用	-	-	4,950	4,500	△	△	△	△	△	
	GZ881-0A00A	ドアハンドルプロテクションカバー	ZZQ89	ハイボスカル製(ホワイト色、4枚セット)	0.2	9,130	6,930	6,300	△	△	△	△	△	14
	GZ881-0A00B	ドアハンドルプロテクションカバー	ZZQ8P	ハイボスカル製(ブラック色、4枚セット)	0.2	9,130	6,930	6,300	△	△	△	△	△	
	GZ881-0A015	ドアハンドルプロテクションカバー	ZZQ9X	ハイボスカル製(ブルー色、4枚セット)	0.2	7,700	5,500	5,000	△	△	△	△	△	
	GZ881-0A025	ドアハンドルプロテクションカバー	ZZQ9V	ハイボスカル製(グレー色、4枚セット)	0.2	7,700	5,500	5,000	△	△	△	△	△	
	GZ881-0A005	ドアハンドルプロテクションカバー	ZZQ9W	ハイボスカル製(レッド色、4枚セット)	0.2	7,700	5,500	5,000	△	△	△	△	△	
注13.15	KZ050-0A10A	AUTECH車検証ケース	ZZQ8S	ブラック、AUTECHロゴ入り、A6サイズ車検証対応	-	-	9,000	8,182	△	△	△	△	△	-
注14.15	KZ010-1A00D	AUTECHキーケース	ZZQ8T	シルバー、AUTECHロゴ入り、インテリジェントキー用シリコンタイプ	-	-	2,300	2,091	△	△	△	△	△	-

※希望小売価格は参考価格です。

●車両購入時に非課税対象車両への「車両装着」と認められた場合、消費税は非課税となります。

注1:標準車用フロアカーベットは形状が合わず、装置に支障をきたすおそれがありますので、必ず専用フロアカーベットを使用してください。

注2:材質:表面PP製、裏面SBS製

注3:乗降用グリップ<助手席>にはぶら下らないでください。破損するおそれがあります。NMC扱いオプションの「手すりバック」を選択した場合、お選びいただけません。

取付けはAピラーに穴をあけ、ブラケットを接着剤とリベットで固定し、グリップをボルトで取付けます。専用工具リベッターが必要です。標準車にも取付け可能です。

注4:胸部固定ベルト(専用セカンドシート用)はシートベルトではありません。走行中は必ず車両のシートベルトを装着してください。

注5:チェアキャブスロープタイプの車いす1名セカンド仕様、車いす2名仕様はサードシートに装着可能です。車いす1名サード仕様、車いす1名送迎仕様はセカンドシートとサードシートに装着可能です。

注6:スライドアップシートには装着できません。

注7:本商品の保証は1年、または2万kmとなります。

注8:車いすと同時購入の場合、消費税は非課税となります。

注9:寸法:全長973mm×幅560mm×高さ1,100mm~1,250mm。折りたたみ寸法:全長973mm×幅300mm×高さ86mm。

注10:消費税非課税となります。

注11:字光式ナンバープレートとはセットで装着できません。

注12:リヤ用はナンバープレート封印前に装着してください。

注13:材質:PUレザー製、寸法:縦23cm×横18cm×厚さ5cm。

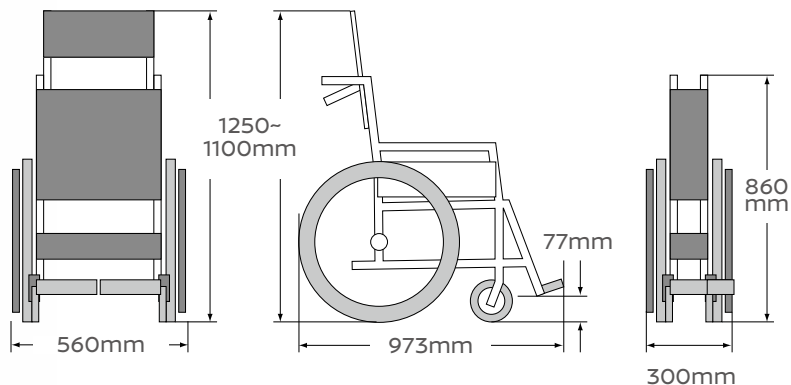
注14:材質:TPU製。寸法:縦8.6cm×横4.1cm×厚さ1.5cm。シリコン素材に特殊な塗装を行っているため、他の金属、鍵等と一緒にすると塗装が剥がれる可能性があります。

注15:保証対象外商品となります。

車いす



車と車いすを使って生活を楽しむ方の便利にこだわった車いす。
車いすのまま車に乗るときも、たたんで車に乗るときも、工夫を
こらした作りになっています。



仕様一覧

注記	部品番号	部品名称	カーライフ 商品コード	仕 様	参考取付 時間(H)	消費税 取付費込希望 小売価格(円)	消費税込 本体希望 小売価格(円)	消費税抜 本体希望 小売価格(円)
注1.2	HZ909-1A22J	車いす	ZZQKJ	チャコールグレー	-	-	150,000	150,000

注1:寸法 全長973mm×幅560mm×高さ1,100mm~1,250mm。折りたたみ寸法:全長973mm×幅300mm×高さ860mm。
注2:消費税非課税となります。