

セレナ (C28)

- ステップタイプ
- 助手席スライドアップシート
- セカンドスライドアップシート
- 送迎タイプ
- 乗降サポートパック付車



Photo: ハイウェイスターV (2WD)セカンドスライドアップシート、ボディカラーはターコイズブルー (PM)/スーパーブラック 2トーン (#XKN・スクラッチシールド) (特別塗装色)、内装色はブラック (C)、オプション装着車。

01

専用フロアカーペット 注1,2 (ブラック、エクセレント、吸遮音・消臭機能付、1台分)

各仕様のフロア形状に合わせた専用フロアカーペットです。
吸遮音機能付ですので会話の明瞭度もアップします。

- 助手席スライドアップシート / 乗降サポートパック付車
助手席スライドアップシート装着車
○ガソリン車 PTQA0
- 送迎タイプ
○ガソリン車 PTQA3
○ガソリン車 助手席スライドアップシート装着車 PTQA4
○e-POWER車 PTQA5
- セカンドスライドアップシート
○ガソリン車 PTQA1
○e-POWER車 PTQA2

66,440円 (取付費・消費税込)



標準車用フロアカーペットは形状が合わず、装置に支障をきたすおそれがありますので、必ず専用フロアカーペットを使用してください。ステップタイプ用、乗降サポートパック付車 助手席スライドアップシート非装着車用フロアカーペットは、標準車用をご使用ください。

※車両仕様などにより、フロアカーペットは異なります。詳細は仕様一覧表をご確認ください。
※写真はガソリン車用です。

02

車いす収納装置 & ラゲッジボード 注3 (リヤバンパープロテクター含む)

- 助手席スライドアップシート/セカンドスライドアップシート/
送迎タイプ 助手席スライドアップシート装着車/
乗降サポートパック付車 助手席スライドアップシート装着車
○ガソリン車 PTQD0
○e-POWER車 PTQD1
- ステップタイプ/送迎タイプ/乗降サポートパック付車
○ガソリン車 PTQD2
○e-POWER車 PTQD3

198,000円 (取付費・消費税込)

198,000円 (取付費・消費税込)

電動で車いすの積み降ろしを楽に行え、バンパープロテクターがセットになりますので、バンパーへの傷付きを防ぎます。吊り上げ能力は30kgまでです。ラゲッジボードを外した状態で車いすを収納できます。

※サードシート格納時およびリクライニング時にはご使用できません。 ※車いすを吊り上げるときは、車いすに手を添えてください。また、手をはなして車いすをぶら下げたままにしないでください。
※車いす収納装置を起きているときは、収納装置の前側の席に座らないでください。 ※走行中は車いすが移動しないように必ず固定してください。



収納可能な車いすサイズの目安 *表記サイズの車いすが収納可能です。

車種	大型輪径 (インチ)	全高 (mm)	全長 (mm)	折りたたみ幅 (mm)	アームレストまでの高さ (mm)	車いす収納装置 (電動式) 吊り上げ能力 (kg)
セレナ (C28)	12~24	1080以下	1100以下	400以下 (※)	800以下	30

上記寸法は、サードシートのリクライニングを垂直から25°後に倒し、スライドを最前端にした状態です。
※車いすをラゲッジボード上に搭載する場合は折りたたみ幅340mm以下になります。

03

リヤバンパープロテクター 注3

OPTQG1 **16,500円** (消費税込)

リヤバンパープロテクターのみのご購入も可能です。



04 乗降用グリップ<助手席> 注4

○PTQK0
48,400円 (取付費・消費税込)

つかまって体をささえられるので、乗り降りがしやすくなります。



05 シートバックグリップ 注5 (ヘッドレスト取付け用グリップ、ブラック)

○ZZQKH
5,500円 (消費税込)

車の後部座席に乗り降りする時や乗車中の姿勢を安定させます。



06 胸部固定ベルト 注6 (専用セカンドシート用)

○グレー PTQK1
28,600円 (消費税込)

着座位置をサポートし、ドライブ中も快適です。

※写真は当該車両と一部仕様が異なります。
 ※胸部固定ベルト(専用セカンドシート)はシートベルトではありません。走行中は必ず車両のシートベルトを使用してください。



07 高機能胸部固定ベルト 注6

○グレー ZZQF4
40,700円 (消費税込)

ワイドなベルト幅で上半身をホールドします。また、お使いになる方の体格に合わせて、ベルトの高さを上下に調整できます。

※高機能胸部固定ベルトはシートベルトではありません。走行中は必ず車両のシートベルトを使用してください。
 ※高機能胸部固定ベルトはセカンドスライドアップシート用となります。



08 車いす固定用ゴムネット 注3

○PTQGO **5,500**円
 (消費税込)

折りたたんだ車いすを簡単に固定できます。

※サードシート格納時およびリクライニング時にはご使用できません。



09 サポートパッド 注7

○グレー PTQK2
22,000円 (消費税込)

腰回りをサポートし、走行中の体のゆれを少なくすることができます。

※お乗りになる方の体格によっては、ホールド感が異なります。



10 車いすマークステッカー

○非反射タイプ、4枚セット(118×112mm)
 ZZQH3 **3,520**円 (消費税込)

○非反射タイプ、1枚(118×112mm)
 ZZQH2 **990**円 (消費税込)

○非反射タイプ、マグネット式、1枚(124×117mm)
 ZZQH4 **1,650**円 (消費税込)

非反射タイプの車いすマークステッカーです。簡単に取り外しができるマグネットタイプもございます。



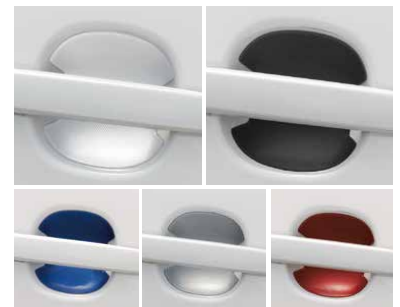
11 ドアハンドルプロテクションカバー (ハイボスカル製、4枚セット)

○ホワイト ZZQ89
 ○ブラック ZZQ8P
9,130円 (取付費・消費税込)

○ブルー ZZQ9X
 ○グレー ZZQ9V
 ○レッド ZZQ9W

7,700円 (取付費・消費税込)

爪によるドアハンドル部傷つきをカバー。好みの色でエクステリアのアクセントに。



●車両購入時に非課税対象車両への「車両装着」と認められた場合、消費税は非課税となります。 ●仕様は予告なく変更することもあります。
 注1:標準車用フロアカーベットは形状が合わず、装置に支障をきたすおそれがありますので、必ず専用フロアカーベットを使用してください。 注2:材質:表面PP、裏面SBS 注3:車いす収納装置、リヤバンパーブレードクター、車いす固定用ゴムネットはサードシート格納時およびリクライニング時にはご使用できません。 注4:乗降用グリップ<助手席>にはぶら下がらないでください。破損するおそれがあります。取付けはAピラーに穴をあけ、ブラケットを接着剤とリベットで固定し、グリップをボルトで取付けます。専用工具リベッターが必要です。標準車にも取付け可能です。 注5:スライドアップシートには装着できません。
 注6:胸部固定ベルト(専用セカンドシート用)、高機能胸部固定ベルトはシートベルトではありません。走行中は必ず車両のシートベルトを装着してください。 注7:セカンドシート、サードシートに装着可能です。

セレナ「ステップタイプ」(C28)

注記	部品番号	部品名称	カーライフ商品コード	仕 様	参考 取付時間 (H)	消費税・ 取付費込希望 小売価格(円)	消費税込 本体希望 小売価格(円)	消費税抜 本体希望 小売価格(円)	ステップタイプ		商品 番号
									ガソリン車	e-POWER車	
注1	CZ370-8A87C HZ490-8A87A	車いす収納装置 ラゲッジボード	PTQD2	電動式(リヤバンパープロテクターを含む) ブラック	3.0	198,000	143,000 22,000	130,000 20,000	△	-	02
注1	CZ370-8A87D HZ490-8A87A	車いす収納装置 ラゲッジボード	PTQD3	電動式(リヤバンパープロテクターを含む) ブラック	3.0	198,000	143,000 22,000	130,000 20,000	-	△	
注1	CZ360-1A34J	リヤバンパープロテクター	PTQG1		-	-	16,500	15,000	△	△	03
注2	GZ39D-8A87A	乗降用グリップ(助手席)	PTQK0	乗降用のAビラーアシストグリップ	1.5	48,400	31,900	29,000	△	△	04
	VZGRP-1A00C	シートバックグリップ	ZZQKH	ヘッドレスト取付け用グリップ、ブラック	-	-	5,500	5,000	△	△	05
注1	KZ086-0A50A	車いす固定用ゴムネット	PTQGO		-	-	5,500	5,000	△	△	08
注3	HZ770-8A87A	サポートパッド	PTQK2	グレー	-	-	22,000	20,000	△	△	09
	KZ080-1A201	車いすマークステッカー	ZZQH3	非反射タイプ、4枚セット(118×112mm)	-	-	3,520	3,200	△	△	10
	99080-1A201	車いすマークステッカー	ZZQH2	非反射タイプ、1枚(118×112mm)	-	-	990	900	△	△	
	JZ908-0A010	車いすマークステッカー	ZZQH4	非反射タイプ、マグネット式1枚(124×117mm)	-	-	1,650	1,500	△	△	
	GZ881-0A00A	ドアハンドルプロテクションカバー	ZZQ89	ハイボスカル製(ホワイト色、4枚セット)	0.2	9,130	6,930	6,300	△	△	11
	GZ881-0A00B	ドアハンドルプロテクションカバー	ZZQ8P	ハイボスカル製(ブラック色、4枚セット)	0.2	9,130	6,930	6,300	△	△	
	GZ881-0A015	ドアハンドルプロテクションカバー	ZZQ9X	ハイボスカル製(ブルー色、4枚セット)	0.2	7,700	5,500	5,000	△	△	
	GZ881-0A025	ドアハンドルプロテクションカバー	ZZQ9V	ハイボスカル製(グレー色、4枚セット)	0.2	7,700	5,500	5,000	△	△	
	GZ881-0A005	ドアハンドルプロテクションカバー	ZZQ9W	ハイボスカル製(レッド色、4枚セット)	0.2	7,700	5,500	5,000	△	△	
注4.5	HZ909-1A22J	車いす	ZZQKJ	チャコールグレー	-	-	150,000	150,000	△	△	-

※希望小売価格は参考価格です。

●「ステップタイプ」用フロアカーベットは日産純正品をご利用ください。

注1:車いす収納装置、リヤバンパープロテクター、車いす固定用ゴムネットはサードシート格納時およびリクライニング時にはご使用できません。

注2:乗降用グリップ<助手席>にはぶら下がらないでください。破損するおそれがあります。

取付けはAビラーに穴をあけ、ブラケットを接着剤とリベットで固定し、グリップをボルトで取付けます。専用工具リベッターが必要です。標準車にも取付け可能です。

NMCオーテック扱いオプションの「シートバックグリップ<助手席>(グレー)、乗降用グリップ<助手席>、スライドA助手席側後>(グレー)」を選択した場合、お選びいただけません。

注3:セカンドシート、サードシートに装着可能です。

注4:寸法:全長973mm×幅560mm×高さ1,100mm~1,250mm。折りたたみ寸法:全長973mm×幅300mm×高さ860mm。

注5:消費税非課税となります。

セレナ「助手席スライドアップシート」 「セカンドスライドアップシート」(C28)

注記	部品番号	部品名称	カーライフ商品コード	仕 様	参考 取付時間 (H)	消費税・ 取付費込希望 小売価格(円)	消費税込 本体希望 小売価格(円)	消費税抜 本体希望 小売価格(円)	セカンドスライドアップシート		商品 番号
									ガソリン車	e-POWER車	
注1.2	GZ900-8A815	フロアカーベット	PTQA0	ブラック、エクセレント、吸音音・消臭機能付、1台分	0.2	66,440	64,240	58,400	△	-	01
注1.2	GZ900-8A865	フロアカーベット	PTQA1	ブラック、エクセレント、吸音音・消臭機能付、1台分	0.2	66,440	64,240	58,400	-	△	
注1.2	GZ900-8A86A	フロアカーベット	PTQA2	ブラック、エクセレント、吸音音・消臭機能付、1台分	0.2	66,440	64,240	58,400	-	△	
注3	CZ370-8A87A HZ490-8A87A	車いす収納装置 ラゲッジボード	PTQD0	電動式(リヤバンパープロテクターを含む) ブラック	3.0	198,000	143,000 22,000	130,000 20,000	△	△	02
注3	CZ370-8A87B HZ490-8A87A	車いす収納装置 ラゲッジボード	PTQD1	電動式(リヤバンパープロテクターを含む) ブラック	3.0	198,000	143,000 22,000	130,000 20,000	-	△	
注3	CZ360-1A34J	リヤバンパープロテクター	PTQG1		-	-	16,500	15,000	△	△	03
注4	GZ39D-8A87A	乗降用グリップ(助手席)	PTQK0	乗降用のAビラーアシストグリップ	1.5	48,400	31,900	29,000	△	△	04
注5	VZGRP-1A00C	シートバックグリップ	ZZQKH	ヘッドレスト取付け用グリップ、ブラック	-	-	5,500	5,000	△	△	05
注6	HZ886-8A335	高機能胸部固定ベルト	ZZQF4	グレー、スライドアップシート用	-	-	40,700	37,000	-	△	07
	KZ080-1A201	車いすマークステッカー	ZZQH3	非反射タイプ、4枚セット(118×112mm)	-	-	3,520	3,200	△	△	10
	99080-1A201	車いすマークステッカー	ZZQH2	非反射タイプ、1枚(118×112mm)	-	-	990	900	△	△	
	JZ908-0A010	車いすマークステッカー	ZZQH4	非反射タイプ、マグネット式1枚(124×117mm)	-	-	1,650	1,500	△	△	
	GZ881-0A00A	ドアハンドルプロテクションカバー	ZZQ89	ハイボスカル製(ホワイト色、4枚セット)	0.2	9,130	6,930	6,300	△	△	11
	GZ881-0A00B	ドアハンドルプロテクションカバー	ZZQ8P	ハイボスカル製(ブラック色、4枚セット)	0.2	9,130	6,930	6,300	△	△	
	GZ881-0A015	ドアハンドルプロテクションカバー	ZZQ9X	ハイボスカル製(ブルー色、4枚セット)	0.2	7,700	5,500	5,000	△	△	
	GZ881-0A025	ドアハンドルプロテクションカバー	ZZQ9V	ハイボスカル製(グレー色、4枚セット)	0.2	7,700	5,500	5,000	△	△	
	GZ881-0A005	ドアハンドルプロテクションカバー	ZZQ9W	ハイボスカル製(レッド色、4枚セット)	0.2	7,700	5,500	5,000	△	△	
注7.8	HZ909-1A22J	車いす	ZZQKJ	チャコールグレー	-	-	150,000	150,000	△	△	-

※希望小売価格は参考価格です。

●車両購入時に非課税対象車両への「車両装着」と認められた場合、消費税は非課税となります。

注1:標準車用フロアカーベットは形状が合わず、装置に支障をきたすおそれがありますので、必ず専用フロアカーベットを使用してください。

注2:材質:表面PP、裏面SBS

注3:車いす収納装置、リヤバンパープロテクターはサードシート格納時およびリクライニング時にはご使用できません。

注4:乗降用グリップ<助手席>にはぶら下がらないでください。破損するおそれがあります。

取付けはAビラーに穴をあけ、ブラケットを接着剤とリベットで固定し、グリップをボルトで取付けます。専用工具リベッターが必要です。標準車にも取付け可能です。

注5:スライドアップシートには装着できません。

注6:高機能胸部固定ベルトはシートベルトではありません。走行中は必ず車両のシートベルトを装着してください。

注7:寸法:全長973mm×幅560mm×高さ1,100mm~1,250mm。折りたたみ寸法:全長973mm×幅300mm×高さ860mm。

注8:消費税非課税となります。

セレナ「送迎タイプ」「乗降サポートパック付車」(C28)

注記	部品番号	部品名称	カーライフ商品コード	仕様	参考取付時間(H)	消費税・取付費込希望小売価格(円)	消費税込本体希望小売価格(円)	消費税抜本体希望小売価格(円)	送迎タイプ		乗降サポートパック付車		商品番号	
									ガソリン車 助手席スライドアップシート	e-POWER車	ガソリン車 助手席スライドアップシート	e-POWER車		
注123	GZ900-8A815	フロアカーベット	PTQA0	ブラック、エクセレント、吸音音・消臭機能付、1台分	0.2	66,440	64,240	58,400	-	-	-	-	01	
注123	GZ900-8A875	フロアカーベット	PTQA3	ブラック、エクセレント、吸音音・消臭機能付、1台分	0.2	66,440	64,240	58,400	△	-	-	-		
注123	GZ900-8A876	フロアカーベット	PTQA4	ブラック、エクセレント、吸音音・消臭機能付、1台分	0.2	66,440	64,240	58,400	-	△	-	-		
注123	GZ900-8A87A	フロアカーベット	PTQA5	ブラック、エクセレント、吸音音・消臭機能付、1台分	0.2	66,440	64,240	58,400	-	-	△	-		
注4	CZ370-8A87A	車いす収納装置	PTQD0	電動式(リヤバンパープロテクターを含む)	3.0	198,000	143,000	130,000	-	△	-	-	△	-
	HZ490-8A87A	ラゲッジボード		ブラック										
注4	CZ370-8A87C	車いす収納装置	PTQD2	電動式(リヤバンパープロテクターを含む)	3.0	198,000	143,000	130,000	△	-	-	-	△	-
	HZ490-8A87A	ラゲッジボード		ブラック										
注4	CZ370-8A87D	車いす収納装置	PTQD3	電動式(リヤバンパープロテクターを含む)	3.0	198,000	143,000	130,000	-	-	△	-	-	△
	HZ490-8A87A	ラゲッジボード		ブラック										
注4	CZ360-1A34J	リヤバンパープロテクター	PTQG1		-	-	16,500	15,000	△	△	△	△	△	△
注5	HZ886-8A951	胸部固定ベルト(専用セカンドシート用)	PTQK1	グレー	-	-	28,600	26,000	△	△	△	-	-	-
注4	KZ086-0A50A	車いす固定用ゴムネット	PTQGO	スライドアップシート車には標準装備です	-	-	5,500	5,000	△	標準	△	△	標準	△
注6	HZ770-8A87A	サポートパッド	PTQK2	グレー	-	-	22,000	20,000	△	△	△	△	△	△
	KZ080-1A201	車いすマークステッカー	ZZQH3	非反射タイプ、4枚セット(118×112mm)	-	-	3,520	3,200	△	△	△	△	△	△
	99080-1A201	車いすマークステッカー	ZZQH2	非反射タイプ、1枚(118×112mm)	-	-	990	900	△	△	△	△	△	△
	JZ908-0A010	車いすマークステッカー	ZZQH4	非反射タイプ、マグネット式1枚(124×117mm)	-	-	1,650	1,500	△	△	△	△	△	△
	GZ881-0A00A	ドアハンドルプロテクションカバー	ZZQ89	ハイボスカル製(ホワイト色、4枚セット)	0.2	9,130	6,930	6,300	△	△	△	△	△	△
	GZ881-0A00B	ドアハンドルプロテクションカバー	ZZQ8P	ハイボスカル製(ブラック色、4枚セット)	0.2	9,130	6,930	6,300	△	△	△	△	△	△
	GZ881-0A015	ドアハンドルプロテクションカバー	ZZQ9X	ハイボスカル製(ブルー色、4枚セット)	0.2	7,700	5,500	5,000	△	△	△	△	△	△
	GZ881-0A025	ドアハンドルプロテクションカバー	ZZQ9V	ハイボスカル製(グレー色、4枚セット)	0.2	7,700	5,500	5,000	△	△	△	△	△	△
	GZ881-0A005	ドアハンドルプロテクションカバー	ZZQ9W	ハイボスカル製(レッド色、4枚セット)	0.2	7,700	5,500	5,000	△	△	△	△	△	△
注78	HZ909-1A22J	車いす	ZZQKJ	チャコールグレー	-	-	150,000	150,000	△	△	△	△	△	△

※希望小売価格は参考価格です。

●車両購入時に非課税対象車両への「車両装着」と認められた場合、消費税は非課税となります。

注1:標準車用フロアカーベットは形状が合わず、装着に支障をきたすおそれがありますので、必ず専用フロアカーベットを使用してください。

注2:「乗降サポートパック付車」助手席スライドアップシート非装着車用のフロアカーベットは標準車用をご取得ください。

注3:材質:表面PP、裏面SBS

注4:車いす収納装置、リヤバンパープロテクター、車いす固定用ゴムネットはサードシート格納時およびリクライニング時にはご使用できません。

注5:胸部固定ベルト(専用セカンドシート用)はシートベルトではありません。走行中は必ず車両のシートベルトを装着してください。

注6:セカンドシート、サードシートに装着可能です。

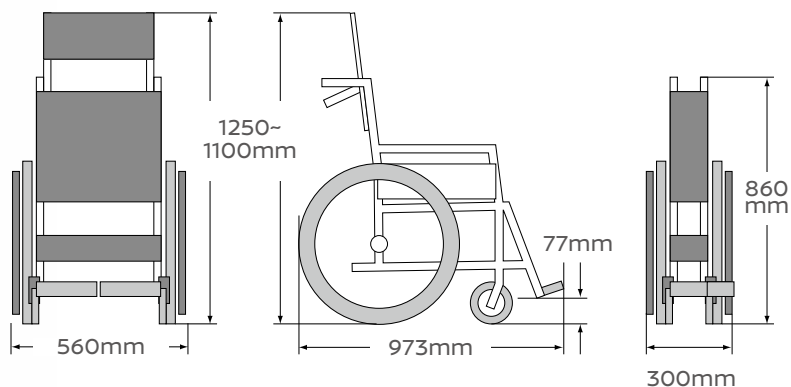
注7:寸法:全長973mm×幅560mm×高さ1,100mm~1,250mm。折りたたみ寸法:全長973mm×幅300mm×高さ860mm。

注8:消費税非課税となります。

車いす



車と車いすを使って生活を楽しむ方の便利にこだわった車いす。
車いすのまま車に乗るときも、たたんで車に乗るときも、工夫を
こらした作りになっています。



仕様一覧

注記	部品番号	部品名称	カーライフ 商品コード	仕様	参考取付 時間(H)	消費税 取付費込希望 小売価格(円)	消費税込 本体希望 小売価格(円)	消費税抜 本体希望 小売価格(円)
注1.2	HZ909-1A22J	車いす	ZZQKJ	チャコールグレー	-	-	150,000	150,000

注1:寸法 全長973mm×幅560mm×高さ1,100mm~1,250mm。折りたたみ寸法:全長973mm×幅300mm×高さ860mm。
注2:消費税非課税となります。