

# ルークス

(BA1)

- 助手席スライドアップシート
- オートステップ付車



PhotoX 助手席スライドアップシート(2WD)。  
ボディカラーはアッシュブラウン(M)〈#CBA〉(特別塗装色)、内装色はグレーシユ(C)。オプション装着車。

01

## フロアカーペット 注1

(エクセレント、消臭機能付、1台分、助手席スライドアップシート用)

- ブラック 標準地車用 DUQA4
- ブラック 寒冷地車用 DUQA5
- ブラウン 標準地車用 DUQA6
- ブラウン 寒冷地車用 DUQA7

**22,660円**  
(取付費・消費税込)

フロア形状に合わせて作成したフロアカーペットです。

標準車用フロアカーペットは形状が合わず、装置に支障をきたす恐れがありますので、必ず専用フロアカーペットを使用してください。オートステップ付車用フロアカーペットは、標準車用をご使用ください。



\*写真はブラックです。



\*ブラック



\*ブラウン

02

## 乗降用グリップ<助手席> 注2

○DUQK0

**27,500円** (取付費・消費税込)

つかまって体をささえられるので乗り降りがしやすくなります。



03

## リヤバンパープロテクター

○DUQK1

**19,800円** (取付費・消費税込)

車いす等のラゲッジスペースへの積み込み時にリヤバンパーへの傷付きを防ぎます。



04

## 胸部固定ベルト

(グレー、スライドアップシート用)

○DUQF0

**38,500円** (消費税込)

着座姿勢をサポートし、ドライブ中も快適です。

\*胸部固定ベルトはシートベルトではありません。走行中は必ず車両のシートベルトを使用してください。



05

## サポートパッド

(グレー、スライドアップシート用)

○ZZQK6

**27,500円** (消費税込)

腰回りをサポートし、走行中の体のゆれを少なくすることができます。

\*写真は当該車両と異なります。



06

## シートバックグリップ

(ヘッドレスト取付け用グリップ、ブラック)

○ZZQKH **5,500円** (消費税込)

\*助手席スライドアップシート車のスライドアップシートには装着できません。運転席にのみ装着できます。



07

## ステップ踏み面リフレクターシール

(オートステップ用)

○DUQK2 **7,480円** (取付費・消費税込)

夜間でもステップの位置がわかりやすくなり、踏み外しを防止します。



●車両購入時に非課税対象車両への「車両装着」と認められた場合、消費税は非課税となります。

●仕様は予告なく変更することもあります。

注1:表面:ポリプロピレン製、裏面:SBS製。注2:乗降用グリップにはぶら下がりしないでください。破損する恐れがあります。取付けはAピラーに穴あけ及びナットサート組み付けを行い、M6ボルトで取付けます。専用工具ナッターが必要です。標準車にも取付け可能です。NMC扱いオプション「乗降用グリップ<助手席>」と同仕様です。NMC扱いオプション「乗降用グリップ<送迎/バック>」を選択した場合、装着できません。

# ルークス「助手席スライドアップシート」「オートステップ付車」(BA1)

注記	部品番号	部品名称	カーライフ 商品コード	仕様	参考 取付 時間 (H)	消費税・ 取付費込希望 小売価格(円)	消費税込 本体希望 小売価格(円)	消費税抜 本体希望 小売価格(円)	助手席スライドアップシート						商品 番号	
									2WD		4WD		オートステップ付			オート ステッ 付車
									寒冷地		寒冷地		寒冷地			
注1.2	GZ900-8A75A	フロアカーベット	DUQA4	エクセレント、ブラック、 消臭機能付、1台分、標準地車用	0.1	22,660	21,560	19,600	△	-	-	△	-	-	01	
注1.2	GZ900-8A75B	フロアカーベット	DUQA5	エクセレント、ブラック、 消臭機能付、1台分、寒冷地車用	0.1	22,660	21,560	19,600	-	△	△	-	△	-		
注1.2	GZ900-8A75C	フロアカーベット	DUQA6	エクセレント、ブラウン、 消臭機能付、1台分、標準地車用	0.1	22,660	21,560	19,600	△	-	-	△	-	-		
注1.2	GZ900-8A75D	フロアカーベット	DUQA7	エクセレント、ブラウン、 消臭機能付、1台分、寒冷地車用	0.1	22,660	21,560	19,600	-	△	△	-	△	-		
注3	GZ39D-8A402	乗降用グリップ<助手席>	DUQK0	乗降用Aピラーアシストグリップ	1.5	27,500	11,000	10,000	△	△	△	△	△	△	02	
	CZ610-8A750	リヤバンパープロテクター	DUQK1		0.4	19,800	15,400	14,000	△	△	△	△	△	△	03	
注4	HZ800-8A750	胸部固定ベルト	DUQF0	スライドアップシート用、グレー	-	-	38,500	35,000	△	△	△	△	△	-	04	
	HZ770-8A330	サポートパッド	ZZQK6	スライドアップシート用、グレー	-	-	27,500	25,000	△	△	△	△	△	-	05	
注5	VZGRP-1A00C	シートバックグリップ	ZZQKH	ヘッドレスト取付け用グリップ、ブラック	-	-	5,500	5,000	△	△	△	△	△	△	06	
	GZ497-8A89A	ステップ踏み面リフレクターシール	DUQK2	オートステップ用	0.1	7,480	6,380	5,800	-	-	-	△	△	△	07	
	KZ868-8A890	車いす/歩行器固定用ゴムネット	DUQGO	フック含む	0.4	12,100	7,700	7,000	-	-	-	-	-	△	-	
	KZ080-1A201	車いすマークステッカー	ZZQH3	非反射タイプ、 4枚セット(118×112mm)	-	-	3,520	3,200	△	△	△	△	△	△	-	
	99080-1A201	車いすマークステッカー	ZZQH2	非反射タイプ、1枚(118×112mm)	-	-	990	900	△	△	△	△	△	△	-	
	JZ908-0A010	車いすマークステッカー	ZZQH4	非反射タイプ、 マグネット式1枚(124×117mm)	-	-	1,650	1,500	△	△	△	△	△	△	-	
	GZ881-0A10A	デカールキット (ピンクゴールド)	DUQ57	ドアハンドルステッカー (ハイボスカル製、ピンクゴールド、4枚セット)	0.5	36,190	8,250	7,500	△	△	△	△	△	△	-	
	GZ816-1A10A			フューエルリッドデカール (ハイボスカル製、ピンクゴールド)			11,440	10,400	△	△	△	△	△	△		
	KZ900-1A00A			バックドアモール(ハイボスカル製、ピンクゴールド)			11,000	10,000	△	△	△	△	△	△		
	GZ881-1A71A	デカールキット (シルバー)	DUQ58	ドアハンドルステッカー (ハイボスカル製、シルバー、4枚セット)	0.5	36,190	8,250	7,500	△	△	△	△	△	△	-	
	GZ816-1A71A			フューエルリッドデカール (ハイボスカル製、シルバー)			11,440	10,400	△	△	△	△	△	△		
	KZ900-1A00B			バックドアモール(ハイボスカル製、シルバー)			11,000	10,000	△	△	△	△	△	△		
	GZ881-0A10A	ドアハンドルステッカー	DUQ50	ハイボスカル製、ピンクゴールド、4枚セット	0.2	10,450	8,250	7,500	△	△	△	△	△	△	-	
	GZ881-1A71A	ドアハンドルステッカー	DUQ51	ハイボスカル製、シルバー、4枚セット	0.2	10,450	8,250	7,500	△	△	△	△	△	△	-	
	GZ816-1A10A	フューエルリッドデカール	DUQ52	ハイボスカル製、ピンクゴールド	0.1	12,540	11,440	10,400	△	△	△	△	△	△	-	
	GZ816-1A71A	フューエルリッドデカール	DUQ53	ハイボスカル製、シルバー	0.1	12,540	11,440	10,400	△	△	△	△	△	△	-	
	KZ900-1A00A	バックドアモール	DUQ54	ハイボスカル製、ピンクゴールド	0.2	13,200	11,000	10,000	△	△	△	△	△	△	-	
	KZ900-1A00B	バックドアモール	DUQ55	ハイボスカル製、シルバー	0.2	13,200	11,000	10,000	△	△	△	△	△	△	-	
	GZ881-0A00A	ドアハンドルプロテクションカバー	ZZQ89	ハイボスカル製(ホワイト色、4枚セット)	0.2	9,130	6,930	6,300	△	△	△	△	△	△	-	
	GZ881-0A00B	ドアハンドルプロテクションカバー	ZZQ8P	ハイボスカル製(ブラック色、4枚セット)	0.2	9,130	6,930	6,300	△	△	△	△	△	△	-	
	GZ881-0A015	ドアハンドルプロテクションカバー	ZZQ9X	ハイボスカル製(ブルー色、4枚セット)	0.2	7,700	5,500	5,000	△	△	△	△	△	△	-	
	GZ881-0A025	ドアハンドルプロテクションカバー	ZZQ9V	ハイボスカル製(グレー色、4枚セット)	0.2	7,700	5,500	5,000	△	△	△	△	△	△	-	
	GZ881-0A005	ドアハンドルプロテクションカバー	ZZQ9W	ハイボスカル製(レッド色、4枚セット)	0.2	7,700	5,500	5,000	△	△	△	△	△	△	-	
注6.7	HZ909-1A22J	車いす	ZZQKJ	チャコールグレー	-	-	150,000	150,000	△	△	△	△	△	△	-	

※本体希望小売価格は参考価格です。

●車両購入時に非課税対象車両への「車両装着」と認められた場合、消費税は非課税となります。

注1:表面ポリプロピレン製、裏面SBS製。

注2:標準車用フロアカーベットは形状がかわず装置に支障をきたす恐れがありますので、必ず専用フロアカーベットを使用してください。「オートステップ付車」用フロアカーベットは日産純正品をご利用ください。

注3:乗降用グリップにはぶら下がらないでください。破損する恐れがあります。取付けはAピラーに穴あけ及びナットサート組み付けを行い、M6ボルトで取付けます。専用工具ナッターが必要です。標準車にも取付け可能です。

NMC扱いオプション乗降用グリップ<助手席>と同仕様です。NMC扱いオプション乗降用グリップ<助手席>「送迎バック座選択した場合装着できません」。

注4:胸部固定ベルトはシートベルトではありません。走行中は必ず車両のシートベルトを使用してください。

注5:助手席スライドアップシート車のスライドアップシートには装着できません。運転席のみ装着できます。

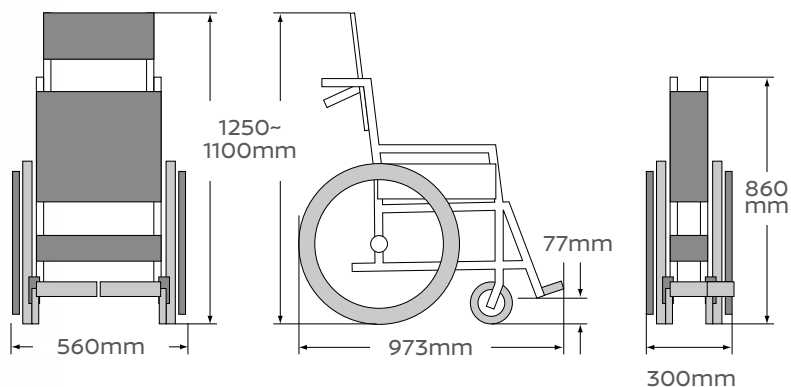
注6:寸法:全長973mm×幅560mm×高さ1,100mm～1,250mm。折りたたみ寸法:全長973mm×幅300mm×高さ860mm。

注7:消費税非課税となります。

# 車いす



車と車いすを使って生活を楽しむ方の便利にこだわった車いす。  
車いすのまま車に乗るときも、たたんで車に乗るときも、工夫を  
こらした作りになっています。



## 仕様一覧

注記	部品番号	部品名称	カーライフ 商品コード	仕様	参考取付 時間(H)	消費税 取付費込希望 小売価格(円)	消費税込 本体希望 小売価格(円)	消費税抜 本体希望 小売価格(円)
注1.2	HZ909-1A22J	車いす	<b>ZZQKJ</b>	チャコールグレー	-	-	150,000	150,000

注1:寸法 全長973mm×幅560mm×高さ1,100mm~1,250mm。折りたたみ寸法:全長973mm×幅300mm×高さ860mm。  
注2:消費税非課税となります。