

# NV200 バネット チェアキャブ (M20)

Photo:NV200/バネット「チェアキャブ」車いす2名仕様。ボディカラーはプリリアントシルバー(M) (#K23)。内装色はブラック/グレー(W)。オプション装着車。



## 01 フロアカーペット 注1

(スタンダード、グレー、1台分)

○車いす1名仕様 PEQA0

**30,800**円 (消費税込)

チェアキャブのフロア形状に合わせて作成した専用フロアカーペットです。

※車両仕様などにより、フロアカーペットは異なります。詳細は仕様一覧表をご確認ください。

○車いす2名仕様 PEQA1

**22,000**円 (消費税込)

○車いす1名仕様、  
助手席スライドアップシート付用

PEQA2 **30,800**円 (消費税込)

○車いす1名仕様、  
特殊車いす固定ベルト付用

PEQA3 **30,800**円 (消費税込)

○車いす2名仕様、  
特殊車いす固定ベルト付用

PEQA4 **22,000**円 (消費税込)

○車いす1名仕様、  
助手席スライドアップシート付用

PEQA5 **30,800**円 (消費税込)



標準車用フロアカーペットは形状が合わず、装置に支障をきたすおそれがありますので、必ず専用フロアカーペットを使用してください。

## 02 特殊車いす固定ベルト

(フロア固定用(1脚分))

○2nd席用 PEQE4

○3rd席用 PEQE5

**27,500**円 (取付費・消費税込)

特殊な形状の車いすを固定する際に使用します。



## 03 アタッチングベルト

(長ベルト(500mm)2本、短ベルト(260mm)2本)

○PEQE3 **11,000**円 (消費税込)

車いす固定装置のフックが掛からない特殊な形状の車いすを固定するときに使用します。



## 04 高機能胸部固定ベルト 注2

○グレー ZZQF4 **40,700**円 (消費税込)

ワイドなベルト幅で上半身をホールドします。また、お使いになる方の体格に合わせて、ベルトの高さを上下に調整できます。

※胸部固定ベルトはシートベルトではありません。走行中は必ず車両のシートベルトを使用してください。高機能胸部固定ベルトはスライドアップシート用となります。



## 05 サポートパッド

○グレー ZZQK6 **27,500**円 (消費税込)

腰回りをサポートし、走行中の体のゆれを少なくすることができます。

※お乗りになる方の体格によっては、ホールド感が異なります。サポートパッドはスライドアップシート用となります。



## 06 胸部固定ベルト 注2

○ベージュ PEQF2 **17,270**円 (消費税込)

着座姿勢をサポートし、ドライブ中も快適です。

※胸部固定ベルトはシートベルトではありません。走行中は必ず車両のシートベルトを使用してください。



## 08 乗降用グリップ 注5,6

○助手席 PEQK1 注7 **25,300**円 (取付費・消費税込)

○運転席 PEQK2 **25,300**円 (取付費・消費税込)

つかまって体をささえられるので乗り降りがしやすくなります。



※写真は助手席側

※写真は運転席側

## 07 車いす用 ヘッドレスト 注3,4

○ZZQKD **24,200**円 (消費税込)

車いすの方の頭部をしっかりと支えます。

※ブレーキ付きの車いすや、跳ね上げ手すり式の車いすにも取付けできます。



●車両購入時に非課税対象車両への「車両装着」と認められた場合、消費税は非課税となります。仕様は予告なく変更することもあります。

注1:材質:表面:ポリプロピレン製、裏面:SBS製 注2:胸部固定ベルトと高機能胸部固定ベルトの同時装着はできません。どちらかの装着となります。注3:本商品の保証は1年、または2万kmとなります。注4:車いすと同時に購入の場合、消費税は非課税となります。注5:乗降用グリップにはぶら下からないでください。破損する恐れがあります。取付けは、Aピラーに穴をあけ、ナットサポート組み付けを行い、M6ボルトで取付けます。ナットサポート組み付けには専用工具が必要となります。注6:チェアキャブに設定のある乗降用グリップと同仕様となります。運転席側はNMC扱いオプション、助手席側はチェアキャブ標準装備です。標準車にも取付け可能です。注7:ワゴン車には取付けできません。

# NV200バネット チェアキャブ (M20)

\*印は助手席スライドアップシート付車の場合

注記	部品番号	部品名称	カーライフ商品コード	仕 様	参考取付時間 (H)	消費税・取付費込希望小売価格(円)	消費税込本体希望小売価格(円)	消費税抜本体希望小売価格(円)	車いす1名 サードシート有/無	車いす2名	商品番号
注1	GZ900-1A276	フロアカーベット	PEQA0	スタンダード、グレー、車いす1名仕様、1台分	-	-	30,800	28,000	△	-	01
注1	GZ900-1A277	フロアカーベット	PEQA1	スタンダード、グレー、車いす2名仕様、1台分	-	-	22,000	20,000	-	△	
注1	GZ900-1A27B	フロアカーベット	PEQA2	スタンダード、グレー、車いす1名仕様、助手席スライドアップシート付用、1台分	-	-	30,800	28,000	*	-	
注1.2	GZ900-1A278	フロアカーベット	PEQA3	スタンダード、グレー、車いす1名仕様、特殊車いす固定ベルト付用、1台分	-	-	30,800	28,000	△	-	
注1.2	GZ900-1A279	フロアカーベット	PEQA4	スタンダード、グレー、車いす2名仕様、特殊車いす固定ベルト付用、1台分	-	-	22,000	20,000	-	△	
注1.2	GZ900-1A27C	フロアカーベット	PEQA5	スタンダード、グレー、車いす1名仕様、助手席スライドアップシート付用、特殊車いす固定ベルト付用、1台分	-	-	30,800	28,000	*	-	
注2.3	HZ986-8A10A	特殊車いす固定ベルト	PEQE4	フロア固定用(2nd席、一脚分)	0.5	27,500	22,000	20,000	-	△	02
注2.3	HZ986-8A10A	特殊車いす固定ベルト	PEQE5	フロア固定用(3rd席、一脚分)	0.5	27,500	22,000	20,000	△	△	
注4	HZ886-1A200	アタッシングベルト	PEQE3	長ベルト(500mm)2本 短ベルト(260mm)2本	-	-	11,000	10,000	△	△	03
注5	HZ886-8A335	高機能胸部固定ベルト	ZZQF4	グレー、助手席スライドアップシート付用	-	-	40,700	37,000	*	-	04
	HZ770-8A330	サポートパッド	ZZQK6	グレー、助手席スライドアップシート付用	-	-	27,500	25,000	*	-	05
注5	88868-8A400	胸部固定ベルト	PEQF2	ベージュ色	-	-	17,270	15,700	サードシート有:△ サードシート無:-	△	06
注6.7	HZ843-1A206	車いす用ヘッドレスト	ZZQKD	ブルー色	-	-	24,200	22,000	△	△	07
注8.9.10	GZ39D-8A125	乗降用グリップ(助手席)	PEQK1	助手席Aビラー用	1.5	25,300	8,800	8,000	標準	標準	08
注8.9	GZ394-8A125	乗降用グリップ(運転席)	PEQK2	運転席Aビラー用	1.5	25,300	8,800	8,000	△	△	
	HZ990-8A430	ストレッチャー<標準タイプ>(本体)	PEQK3	標準タイプストレッチャー本体	0.5	234,300	206,800	188,000	-	△	-
注2.3	HZ986-8A10A	特殊車いす固定ベルト		フロア固定用(3rd席、一脚分)			22,000	20,000			
注11	VZGRP-1A00C	シートバックグリップ	ZZQKH	ブラック、ヘッドレスト取付け用グリップ	-	-	5,500	5,000	△	△	-
	KZ080-1A201	車いすマークステッカー	ZZQH3	非反射タイプ、4枚セット(118×112mm)	-	-	3,520	3,200	△	△	-
	99080-1A201	車いすマークステッカー	ZZQH2	非反射タイプ、1枚(118×112mm)	-	-	990	900	△	△	-
	JZ908-0A010	車いすマークステッカー	ZZQH4	非反射タイプ、マグネット式1枚(124×117mm)	-	-	1,650	1,500	△	△	-
注12.13	HZ909-1A22J	車いす	ZZQKJ	チャコールグレー	-	-	150,000	150,000	△	△	-

※本体希望小売価格は参考価格です。

●車両購入時に非課税対象車両への「車両装着」と認められた場合、消費税は非課税となります。

注1:標準車用フロアカーベットは形状が合わず、装置に支障をきたすおそれがありますので、必ず専用フロアカーベットを使用してください。材質:表面:ポリプロピレン製、裏面:SBS製

注2:特殊車いす固定ベルトを装着した場合は、専用フロアカーベットを使用してください。

注3:車両購入時に装着した場合、消費税は非課税となります。

注4:特殊な形状の車いすを固定する際、特殊車いす固定ベルトのフックをかける場所がない場合に使用します。

注5:胸部固定ベルトと高機能胸部固定ベルトの同時装着はできません。どちらかの装着となります。高機能胸部固定ベルト、胸部固定ベルトはシートベルトではありません。走行中は必ず車両のシートベルトを使用してください。

注6:本商品の保証は1年、または2万kmとなります。

注7:車いすと同時購入の場合は非課税となります。

注8:乗降用グリップにはぶら下がらないでください。破損する恐れがあります。取付けは、Aビラーに穴をあけ、ナットサート組み付けを行い、M6ボルトで取付けます。

注9:チェアキャブに設定のある乗降用グリップと同仕様となります。運転席側はNMC扱いオプション、助手席側はチェアキャブ標準装備です。標準車にも取付け可能です。

注10:ワゴン車には取付けできません。

注11:車いす1名 サードシート有車にNMC扱いオプションの助手席スライドアップシートを装着した場合、助手席には装着できません。運転席のみに装着できます。

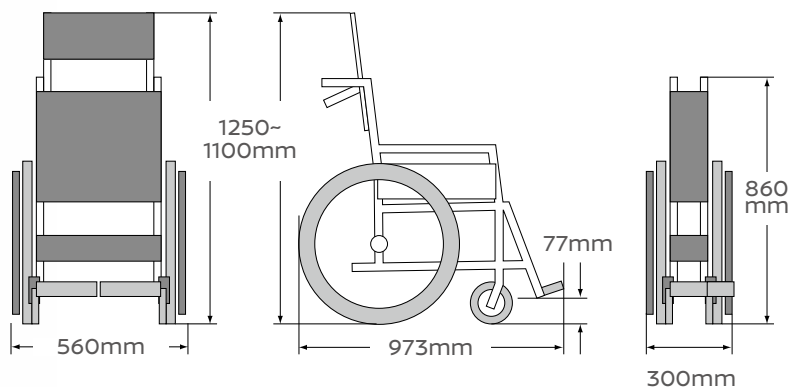
注12:寸法:全長973mm×幅560mm×高さ1,100mm~1,250mm。折り畳み寸法:全長973mm×幅300mm×高さ860mm。

注13:消費税非課税となります。

# 車いす



車と車いすを使って生活を楽しむ方の便利にこだわった車いす。  
車いすのまま車に乗るときも、たたんで車に乗るときも、工夫を  
こらした作りになっています。



## 仕様一覧

注記	部品番号	部品名称	カーライフ 商品コード	仕 様	参考取付 時間(H)	消費税 取付費込希望 小売価格(円)	消費税込 本体希望 小売価格(円)	消費税抜 本体希望 小売価格(円)
注1.2	HZ909-1A22J	車いす	<b>ZZQKJ</b>	チャコールグレー	-	-	150,000	150,000

注1:寸法 全長973mm×幅560mm×高さ1,100mm~1,250mm。折りたたみ寸法:全長973mm×幅300mm×高さ860mm。  
注2:消費税非課税となります。