

# エルグランド (E52)

- ステップタイプ
- セカンドスライドアップシート



Photo:250HighwaySTAR S セカンドスライドアップシート(2WD7人乗り)。  
ボディカラーはピュアホワイトパール(3P)(#QAC:スクラッチシールド) (特別塗装色)、オプション装着車。

## 01 フロアカーペット 注1 (セカンドスライドアップシート用、ブラック、吸音機能付、1台分)

- マルチファンクションコンソール無用  
MFQA1 **67,163**円 (取付費・消費税込)
- マルチファンクションコンソール付用  
MFQA3 **67,163**円 (取付費・消費税込)

各仕様のフロア形状に合わせた専用フロアカーペットです。吸音機能付ですので会話の明瞭度もアップします。



標準車用フロアカーペットは形状が合わず、装置に支障をきたすおそれがありますので、必ず専用フロアカーペットを使用してください。ステップタイプ用フロアカーペットは、標準車用をご使用ください。

## 02 車いす収納装置 & ラゲッジボード 注2 (リヤバンパープロテクター含む)

- ブラック(ラゲッジボード) MFQD2  
**198,000**円 (取付費・消費税込)

電動で車いすの積み降ろしを楽に行え、バンパープロテクターがセットになりますので、バンパーへの傷付きを防ぎます。吊り上げ能力は30kgまでです。

※サードシート格納時、及びサードシートリクライニング時にはご使用できません。サードシートに座る際は、車いす収納装置のアームを折りたたんでください。  
※車いすを吊り上げるときは、車いすに手を添えてください。また、手をはなして車いすをぶら下げたままにしないでください。



## 03 車いす固定用ゴムネット (フック含む)

- MFQGO  
**6,600**円 (消費税込)

折りたたんだ車いすを簡単に固定できます。

※サードシートリクライニング時にはご使用できません。



## 04 リヤバンパープロテクター

- MFQK0 **14,300**円 (消費税込)
- リヤバンパープロテクターのみのご購入も可能です。



## 05 高機能胸部固定ベルト

- グレー ZZQF4  
**40,700**円 (消費税込)

ワイドなベルト幅で上半身をホールドします。また、お使いになる方の体格に合わせて、ベルトの高さを上下に調節できます。

※高機能胸部固定ベルトはシートベルトではありません。走行中は必ず車両のシートベルトを使用してください。  
※高機能胸部固定ベルトはスライドアップシート用となります。



※写真はセレナ(C28)です

## 06 サポートパッド

- グレー ZZQK6  
**27,500**円 (消費税込)

腰回りをサポートし、走行中の体のゆれを少なくすることができます。

※お乗りになる方の体格によっては、ホールド感が異なります。  
※サポートパッドはスライドアップシート用となります。



※写真はセレナ(C28)です

高機能胸部固定ベルトとサポートパッドを併用して、快適なお出かけを!

●仕様は予告なく変更することもあります。

注1:材質:表面ポリプロピレン製、裏面フェルト製 注2:車両購入時にスライドアップシート付車に装着した場合、消費税は非課税となります。

## エルブランド「LVシリーズ」(E52)

注記	部品番号	部品名称	カーライフ商品コード	仕 様	参考 取付時間 (H)	消費税・ 取付費込希望 小売価格(円)	消費税込 本体希望 小売価格(円)	消費税抜 本体希望 小売価格(円)	セカンド スライド アップシート	ステップ タイプ	商品 番号
注1.2	GZ900-1A571	フロアカーペット	MFQA1	ブラック、吸音機能付、1台分	0.1	67,163	66,063	60,057	△	-	01
注1.2	GZ900-1A573	フロアカーペット	MFQA3	ブラック、吸音機能付、マルチファンクションコンソール付用、1台分	0.1	67,163	66,063	60,057	△	-	
注3	CZ370-1A440	車いす収納装置	MFQD2	電動式、リヤバンパープロテクター含む	3.0	198,000	143,000	130,000	△	△	02
	HZ49B-8A440	ラゲッジボード		ブラック			22,000	20,000			
	KZ086-8A340	車いす固定用ゴムネット	MFQG0	フック含む	-	-	6,600	6,000	標準	△	03
	CZ360-8A340	リヤバンパープロテクター	MFQK0		-	-	14,300	13,000	△	△	04
注4	HZ886-8A335	高機能胸部固定ベルト	ZZQF4	グレー	-	-	40,700	37,000	△	-	05
	HZ770-8A330	サポートパッド	ZZQK6	グレー	-	-	27,500	25,000	△	-	06
注5	VZGRP-1A00C	シートバックグリップ	ZZQKH	ヘッドレスト取付け用グリップ、ブラック	-	-	5,500	5,000	△	△	-
	KZ080-1A201	車いすマークステッカー	ZZQH3	非反射タイプ、4枚セット(118×112mm)	-	-	3,520	3,200	△	△	-
	99080-1A201	車いすマークステッカー	ZZQH2	非反射タイプ、1枚(118×112mm)	-	-	990	900	△	△	-
	JZ908-0A010	車いすマークステッカー	ZZQH4	非反射タイプ、マグネット式1枚(124×117mm)	-	-	1,650	1,500	△	△	-
注6.7	HZ909-1A22J	車いす	ZZQKJ	チャコールグレー	-	-	150,000	150,000	△	△	-

※本体希望小売価格は参考価格です。

●車両購入時に非課税対象車両への「車両装着」と認められた場合、消費税は非課税となります。

注1:標準車用フロアカーペットは形状が合わず、装置に支障をきたすおそれがありますので、必ず専用フロアカーペットを使用してください。ステップタイプ用フロアカーペットは標準車用をご使用ください。

注2:材質:表面ポリプロピレン製、裏面フェルト製

注3:車両購入時にスライドアップシート付車に装着した場合、消費税は非課税となります。

注4:高機能胸部固定ベルトはシートベルトではありません。走行中は必ず車両のシートベルトを使用してください。

注5:セカンドシートには装着できません。

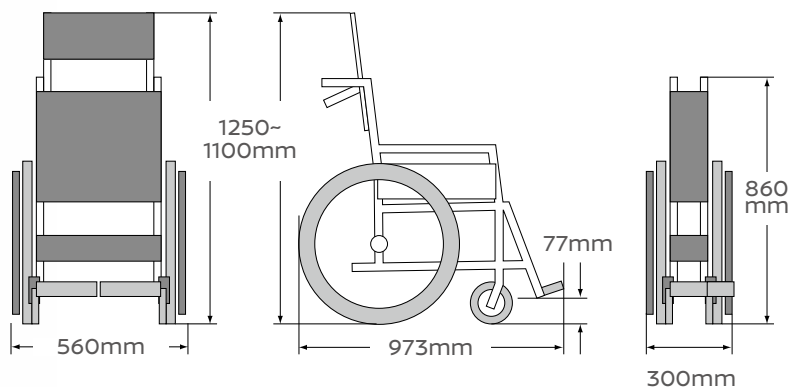
注6:寸法:全長973mm×幅560mm×高さ1,100mm～1,250mm。折り畳み寸法:全長973mm×幅300mm×高さ860mm。

注7:消費税非課税となります。

# 車いす



車と車いすを使って生活を楽しむ方の便利にこだわった車いす。  
車いすのまま車に乗るときも、たたんで車に乗るときも、工夫を  
こらした作りになっています。



## 仕様一覧

注記	部品番号	部品名称	カーライフ 商品コード	仕 様	参考取付 時間(H)	消費税 取付費込希望 小売価格(円)	消費税込 本体希望 小売価格(円)	消費税抜 本体希望 小売価格(円)
注1.2	HZ909-1A22J	車いす	<b>ZZQKJ</b>	チャコールグレー	-	-	150,000	150,000

注1:寸法 全長973mm×幅560mm×高さ1,100mm~1,250mm。折りたたみ寸法:全長973mm×幅300mm×高さ860mm。  
注2:消費税非課税となります。