

オーラ

(E13)

●助手席回転シート



Photo: G 助手席回転シート。ボディカラーはフォレストグリーン(PM)/スーパーブラック 2トーン(#YBN) (特別塗装色)。内装色はワイマラナー(W)。オプション装着車。

01 車いす収納装置(電動式) & ラゲッジボード^{注1}

(リアバンパープロテクター含む)



※当該車両とは異なります

○2WD用 HSQD1 電動で車いすの積み降ろしを楽に行え、バンパープロテクターがセットになりますので、バンパーへの傷付きを防ぎます。吊り上げ能力は30kgまでです。
201,300円 (取付費・消費税込)

※収納可能な車いすはハンドルが折りたたみ式の車いすです。
※車いすを吊り上げるときは、車いすに手を添えてください。また、手をはなして車いすをぶら下げたままにしないでください。
※車いす収納装置を装着した場合、ディーラーオプションのラゲッジソフトレイ、ラゲッジアンダーボックス、トノカバーはお選びいただけません。

収納可能な車いすサイズの目安(2WD) *表記サイズの車いすが収納可能です。

車種	大型輪径 (インチ)	全高 (mm)	全長 (mm)	折りたたみ 幅 (mm)	アームレスト までの高さ (mm)	車いす収納装置 (電動式) 吊り上げ能力 (kg)
ノート (E13)	12~24	750以下	1020以下	350以下	650以下	30以下

02 リアバンパープロテクター

(フック含む)

○2WD用 HSQK0 **14,850円** (取付費・消費税込)
○4WD用 HSQK1^{注2} **20,460円** (取付費・消費税込)

リアバンパープロテクターのみのご購入も可能です。

03 車いす固定用ゴムネット

(フック含む)



※2WD装着イメージ

○2WD用 HSQG0 **8,800円** (取付費・消費税込)
○4WD用 HSQG1^{注2} **14,410円** (取付費・消費税込)

折りたたんだ車いすを簡単に固定できます。

※収納可能な車いすはハンドルが折りたたみ式の車いすです。 ※4WD車は後席を前に倒し、車いすを横倒しにして収納します。 ※当該車両とは異なります

04 胸部固定ベルト^{注3,4}



○グレー ZZQF8 **38,500円** (消費税込)

着座姿勢をサポートし、ドライブ中も快適です。

※胸部固定ベルトはシートベルトではありません。走行中は必ず車両のシートベルトを使用してください。 ※当該車両とは異なります

05 大型シートバックグリップ^{注4,5,6}

(ヘッドレスト取付け用グリップ、グレー)



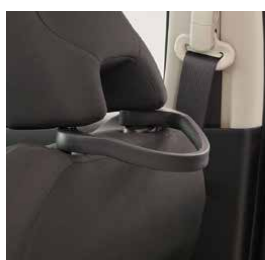
○運転席 ZZQKE **15,400円** (取付費・消費税込)

車の後部座席に乗り降りする時や乗車中の姿勢を安定させます。

※当該車両とは異なります

06 シートバックグリップ^{注4,5}

(ヘッドレスト取付け用グリップ、ブラック)



○運転席 ZZQKH **5,500円** (消費税込)

車の後部座席に乗り降りする時や乗車中の姿勢を安定させます。

※当該車両とは異なります

●仕様は予告なく変更になる場合もあります。
●車両購入時に非課税対象車両への「車両装着」と認められた場合、消費税は非課税となります。
●「助手席回転シート」用フロアカバーは日産純正品をご利用ください。

注1:車両購入時に助手席回転シートに装着した場合、消費税は非課税となります。注2:4WDに車いす固定用ゴムネットまたはリアバンパープロテクターを使用し車いすを収納する場合は、後席を前に倒し、車いすを横倒しにして収納します。注3:胸部固定ベルトはシートベルトではありません。走行中は必ず車両のシートベルトを使用してください。注4:メーカーオプションの「BOSEパーソナルプラスサウンドシステム」を選択した場合装着できません。注5:助手席回転シートには装着できません。運転席にのみ装着できます。注6:標準車にも取付け可能です。

オーラ「助手席回転シート」(E13)

注記	部品番号	部品名称	カーライフ 商品コード	仕様	参考 取付 時間 (H)	消費税 取付費込希望 小売価格(円)	消費税込 本体希望 小売価格(円)	消費税抜 本体希望 小売価格(円)	助手席回転シート		商品 番号
									2WD	4WD	
注1	CZ370-8A46A	車いす収納装置(電動式)	HSQD1	リヤバンパープロテクター含む、2WD用	3.0	201,300	143,000	130,000	△	-	01
	HZ490-8A460	ラゲッジボード					25,300	23,000			
注2	CZ361-8A460	リヤバンパープロテクター(2WD用)	HSQK0	フック含む	0.1	14,850	13,750	12,500	△	-	02
	CZ361-8A460	リヤバンパープロテクター(4WD用)	HSQK1	フック含む	0.3	20,460	13,750	12,500	-	△	
	HZ686-8A750			エクステンションベルトキット			3,410	3,100			
	KZ868-8A465	車いす固定用ゴムネット(2WD用)	HSQG0	フック含む	0.1	8,800	7,700	7,000	△	-	
注2	KZ868-8A465	車いす固定用ゴムネット(4WD用)	HSQG1	フック含む	0.3	14,410	7,700	7,000	-	△	03
	HZ686-8A750			エクステンションベルトキット			3,410	3,100			
注3.4	HZ800-8A750	胸部固定ベルト	ZZQF8	グレー	-	-	38,500	35,000	△	△	04
注4.5.6	HZ792-8A101	大型シートバックグリップ(運転席)	ZZQKE	ヘッドレスト取付け用グリップ、グレー	0.1	15,400	14,300	13,000	△	△	05
注4.5	VZGRP-1A00C	シートバックグリップ(運転席)	ZZQKH	ヘッドレスト取付け用グリップ、ブラック	-	-	5,500	5,000	△	△	06
	KZ080-1A201	車いすマークステッカー	ZZQH3	非反射タイプ、4枚セット(118×112mm)	-	-	3,520	3,200	△	△	-
	99080-1A201	車いすマークステッカー	ZZQH2	非反射タイプ、1枚(118×112mm)	-	-	990	900	△	△	-
	JZ908-0A010	車いすマークステッカー	ZZQH4	非反射タイプ、マグネット式1枚(124×117mm)	-	-	1,650	1,500	△	△	-
注7.8	HZ909-1A22J	車いす	ZZQKJ	チャコールグレー	-	-	150,000	150,000	△	△	-

※希望小売価格は参考価格です。

※車両購入時に非課税対象車両への「車両装着」と認められた場合、消費税は非課税となります。

※「助手席回転シート」用フロアカバーは日産純正品をご利用ください。

注1:車両購入時に助手席回転シートに装着した場合、消費税は非課税となります。

注2:4WDに車いす固定用ゴムネットまたはリヤバンパープロテクターを使用して車いすを収納する場合は、後席を前に倒し、車いすを横倒しにして収納します。

注3:胸部固定ベルトはシートベルトではありません。走行中は必ず車両のシートベルトを使用してください。

注4:メーカーオプションの「BOSEパーソナルプラスサウンドシステム」を選択した場合装着できません。

注5:助手席回転シートには装着できません。運転席にのみ装着できます。

注6:標準車にも取付け可能です。

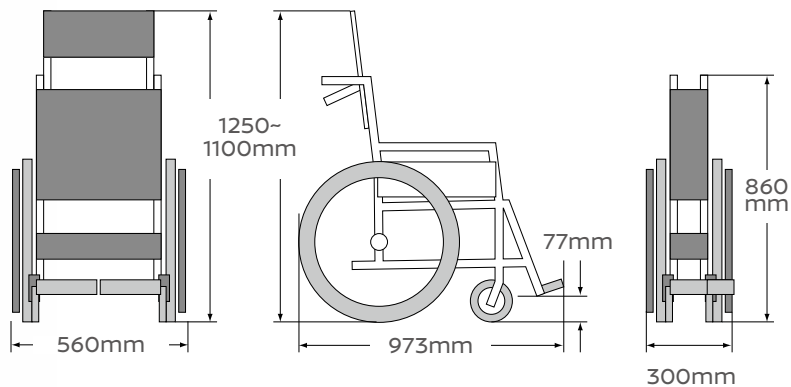
注7:寸法:全長973mm×幅560mm×高さ1,100mm~1,250mm。折りたたみ寸法:全長973mm×幅300mm×高さ860mm。

注8:消費税非課税となります。

車いす



車と車いすを使って生活を楽しむ方の便利にこだわった車いす。
車いすのまま車に乗るときも、たたんで車に乗るときも、工夫を
こらした作りになっています。



仕様一覧

注記	部品番号	部品名称	カーライフ 商品コード	仕様	参考取付 時間(H)	消費税 取付費込希望 小売価格(円)	消費税込 本体希望 小売価格(円)	消費税抜 本体希望 小売価格(円)
注1.2	HZ909-1A22J	車いす	ZZQKJ	チャコールグレー	-	-	150,000	150,000

注1:寸法 全長973mm×幅560mm×高さ1,100mm~1,250mm。折りたたみ寸法:全長973mm×幅300mm×高さ860mm。
注2:消費税非課税となります。